

# CombiProtect Fibra

Détecteur intérieur filaire combiné de mouvement et de bris de glace



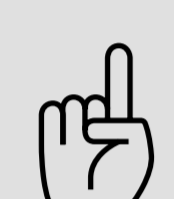
2  
GRADE  
EN 50131

PD 6662  
2017



Le dispositif n'est compatible qu'avec les centrales prenant en charge le protocole Fibra. Trouvez les informations détaillées sur le dispositif par le code QR ou le lien :

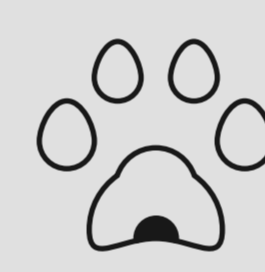
 <https://ajax.systems/support/devices/combiprotect-fibra/>



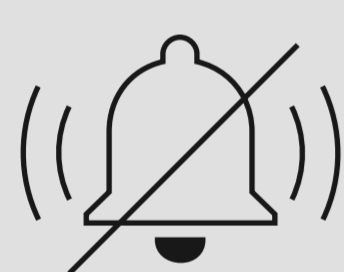
CombiProtect Fibra est le dispositif de la nouvelle ligne de produits filaires Fibra. Ces dispositifs ne peuvent être achetés, installés et administrés que par des partenaires accrédités d'Ajax Systems.



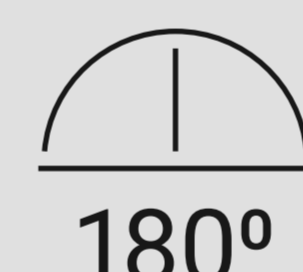
Jusqu'à 12 m de distance de détection de mouvement avec des angles de vue de 88,5°/80°.



Immunité aux animaux de compagnie pesant jusqu'à 20 kg et d'une hauteur inférieure à 50 cm



Filtre les fausses alarmes causées par les aboiements de chiens ou le bruit des camions qui passent.



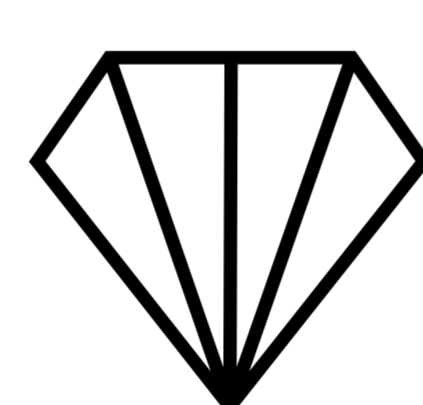
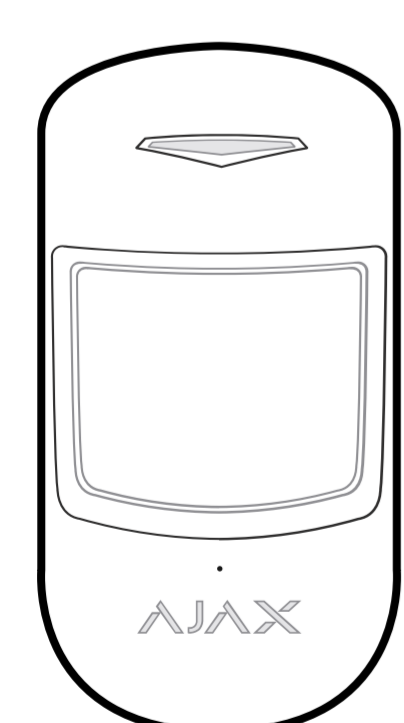
Distance de détection de bris de verre jusqu'à 9 m avec un angle de détection horizontal de 180°.



Algorithme du logiciel SmartDetect pour éviter les déclenchements intempestifs des détecteurs de mouvement.



Algorithme de vérification du bris de glace à deux facteurs : par basses et hautes fréquences



## Fibra

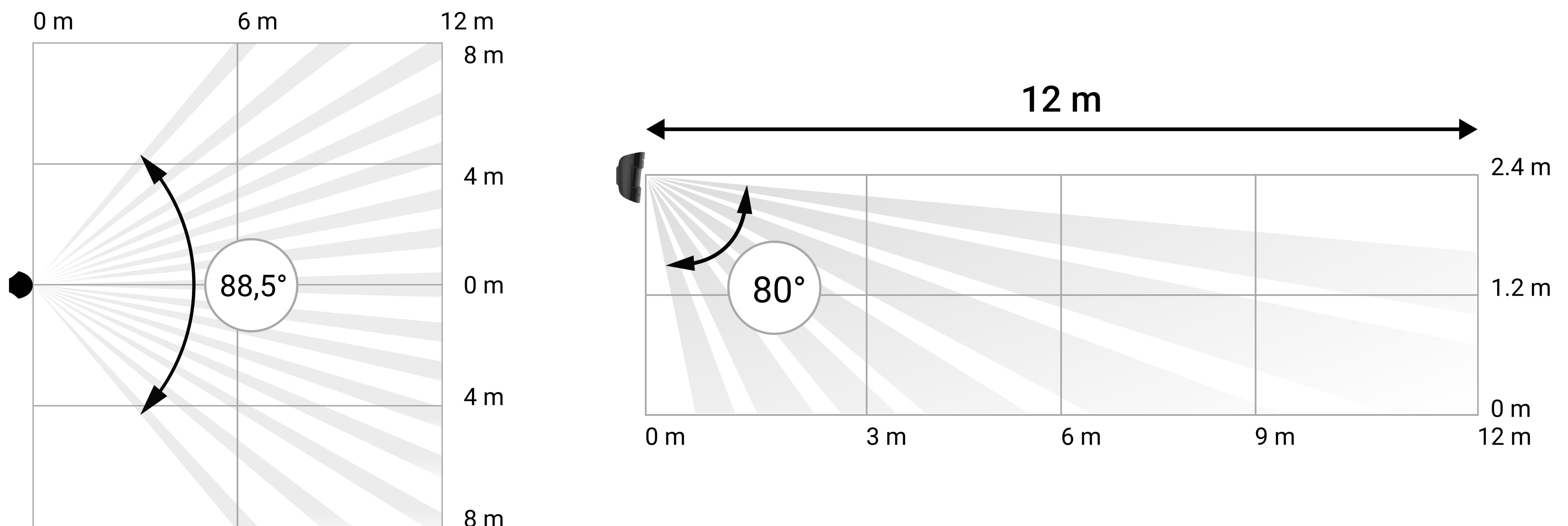
### technologie de communication



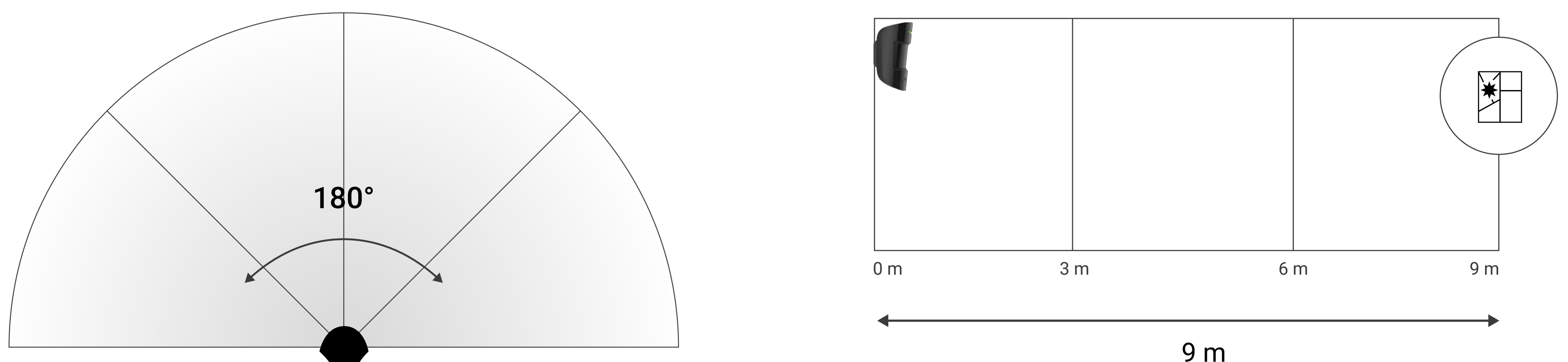
**Fibra** est un **protocole filaire bidirectionnel**, assurant une communication rapide et sécurisée entre les centrales et les appareils. Basé sur une **méthode de connexion par bus**, Fibra fournit des alarmes instantanées riches en données : les entreprises de sécurité et les utilisateurs savent quel dispositif a été déclenché, quand et où cela s'est produit.

Fibra est doté de fonctions de **chiffrement** et **d'authentification** pour empêcher toute falsification, et d'une fonction **d'interrogation** pour afficher l'état du dispositif en temps réel. Prenant en charge **jusqu'à 2 000 m** de connectivité filaire, Fibra est prêt à protéger toutes les installations et à offrir **la meilleure expérience utilisateur** aux utilisateurs finaux et aux installateurs.

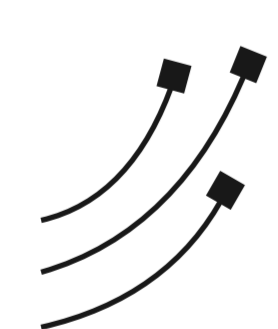
## Angles de couverture du capteur PIR



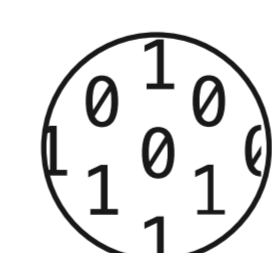
## Angle de couverture du capteur de bris de glace



## Caractéristiques du système



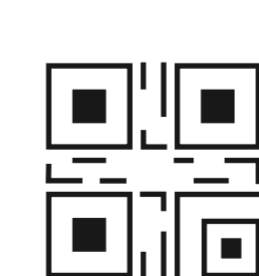
Connexion à une centrale via la méthode du bus



Jusqu'à 2 000 m de communication bidirectionnelle sécurisée

12-300  
sec

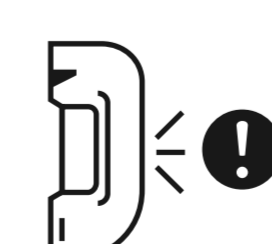
Intervalle d'interrogation réglable



Jumelage avec le système de sécurité par code QR ou balayage du bus




Configuration via une application pour smartphone ou pour PC



Notification d'alarme de sabotage

# Spécifications techniques

<p>Conformité aux normes</p>	<p>EN 50131 (Grade 2) PD 6662:2017</p>	<p>Compatibilité</p>	<p><b>Centrales</b> Hub Hybrid (2G) Hub Hybrid (4G)</p> <p><b>Prolongateurs de portée</b> non</p>
<p>Communication avec le panneau de contrôle</p>	<p> <b>Technologie de communication Fibra</b></p> <p><b>Portée de communication</b> jusqu'à 2 000 m avec U/UTP cat.5, 4 × 2 × 0,51 câble</p> <p><b>Intervalle d'interrogation</b> 12 - 300 secondes</p> <p>Ajusté par le PRO ou l'utilisateur avec des droits d'administration dans l'application Ajax</p>	<p>Détection</p>	<p><b>Éléments sensibles</b> Capteur PIR Microphone à électret</p> <p><b>Distance de détection de mouvement</b> jusqu'à 12 m</p> <p><b>Angles de détection de mouvement</b> horizontal - 88,5° vertical - 80°</p> <p><b>Immunité aux animaux de compagnie</b> poids : jusqu'à 20 kg hauteur : jusqu'à 50 cm</p> <p>Algorithme du logiciel SmartDetect filtrant les fausses alarmes</p> <p><b>Distance de détection de bris de glace</b> jusqu'à 9 m</p> <p><b>Angle de détection de bris de glace horizontal</b> 180°</p>

Communication avec le panneau de contrôle	<b>Protection contre la falsification</b> Authentification du dispositif	Détection	<b>Sensibilité</b> 3 niveaux Réglé par le PRO ou l'utilisateur avec des droits d'administration dans l'application Ajax individuellement pour les détecteurs de mouvement et de bris de glace
Alimentation	24 V $\overline{=}$ , jusqu'à 60 $\mu$ A	Installation	<b>Température d'exploitation</b> de - 10° C à + 40° C  <b>Humidité admissible</b> jusqu'à 75 %  <b>Indice de protection</b> IP50
Boîtier	<b>Couleur</b> blanc, noir  <b>Dimensions</b> 110 × 67 × 62 mm  <b>Poids</b> 85 g  <b>Alarme anti-sabotage</b> oui	Kit complet	CombiProtect Fibra Panneau de montage SmartBracket Kit d'installation Guide de démarrage rapide